



КНОПКА ПОДАЧИ СИГНАЛА В СЕТЬ LORAWAN SMART-WB0101

РУКОВОДСТВО
ПО ЭКСПЛУАТАЦИИ



РЕВИЗИЯ ДОКУМЕНТАЦИИ	РЕВИЗИЯ УСТРОЙСТВА	ВЕРСИЯ ПО
03	1	2.0 EU

ОГЛАВЛЕНИЕ

ВВЕДЕНИЕ	3
1 НАЗНАЧЕНИЕ И ПРИНЦИП РАБОТЫ	4
Назначение устройства	4
Алгоритм работы	4
Радиоканал FSK.....	6
Функционал.....	7
Маркировка	7
2 ТЕХНИЧЕСКИЕ ХАРАКТЕРИСТИКИ	8
Характеристики устройства	8
Настройки по умолчанию	9
3 РАБОТА С УСТРОЙСТВОМ	10
Внешний вид устройства.....	10
Индикация.....	11
Рекомендации по монтажу.....	12
4 ПРОТОКОЛ ОБМЕНА – версия 2.0	14
SMART-WB0101 передает пакеты следующих типов.....	14
SMART-WB0101 принимает пакеты следующих типов	15
5 ПРАВИЛА ХРАНЕНИЯ И ТРАНСПОРТИРОВАНИЯ.....	18
6 КОМПЛЕКТ ПОСТАВКИ	19
7 ГАРАНТИЙНЫЕ ОБЯЗАТЕЛЬСТВА	20

ВВЕДЕНИЕ

Настоящее руководство распространяется на беспроводную автономную кнопку подачи сигнала в сеть LoRaWAN® Vega Smart-WB0101 (далее – Кнопка) производства ООО «Вега-Абсолют» и определяет порядок подключения, а также содержит описание функционала.

Руководство предназначено для специалистов, ознакомленных с правилами выполнения монтажных работ в области различного электронного и электрического оборудования.

ООО «Вега-Абсолют» сохраняет за собой право без предварительного уведомления вносить в руководство изменения, связанные с улучшением оборудования и программного обеспечения, а также для устранения опечаток и неточностей.

1 НАЗНАЧЕНИЕ И ПРИНЦИП РАБОТЫ

НАЗНАЧЕНИЕ УСТРОЙСТВА

Кнопка Vega Smart-WB0101 предназначена для оповещения Персонала о нажатии Пользователем, в общем случае назначение Кнопки – вызов Персонала, это может быть гостиничный персонал, официант в ресторане, медперсонал, сотрудник склада. Другой возможный случай использования – вызов оперативных служб, построение систем быстрого реагирования в Умных городах.

Элементом питания для счетчика служат две батареи типоразмера ААА.



**Устройство питается от неперезаряжаемых щелочных батарей типоразмера ААА
Попытки зарядить батареи могут привести к возгоранию**

АЛГОРИТМ РАБОТЫ

Кнопка попеременно работает в следующих режимах:

«Склад» – это режим, предназначенный для хранения и транспортировки. В данном режиме устройство не осуществляет регулярную передачу данных в сеть.

«Активный» - рабочий режим устройства.

Изначально устройство не подключено к питанию, так как батареи не вставлены в соответствующие слоты устройства. Перед эксплуатацией необходимо установить батареи.

Кнопка поддерживает два способа активации в сети LoRaWAN® – АBR и ОТАА. Выбрать один из способов можно с помощью программы «Vega LoRaWAN Configurator» (см. руководство на программу).

Способ АBR. После установки батареи устройство сразу начинает работать в режиме «Активный».

Способ ОТАА. После установки батареи кнопка осуществит три попытки присоединения к сети в заданном при настройке частотном плане. При получении подтверждения активации в сети LoRaWAN®, кнопка подаст сигнал индикатором и перейдет в режим «Активный». Если все попытки окажутся неудачными, кнопка продолжит осуществлять попытки присоединения к сети раз в 6 часов. При нажатии на кнопку будут осуществлены 3 внеочередные попытки присоединения к сети.

В режиме «Активный» устройство имеет 5 состояний.

Состояние «Ожидание» (01). В этом состоянии кнопка выходит на связь по расписанию, отображает индикацию – зеленая вспышка раз в 30 секунд. При переходе из

любого состояния в состояние 01 устройство отображает в качестве индикации 2 зеленые вспышки подряд.

В этом состоянии период передачи данных может настраиваться от 5 минут до 24 часов. Данные сохраняются в память устройства и передаются при очередном сеансе связи с сетью LoRaWAN®. Передача данных осуществляется в случайный момент времени внутри выбранного периода.

Состояние «Передача тревоги» (02) инициируется после короткого нажатия. При этом нажатие на кнопку длительностью менее 10 секунд инициирует отправку пакета «Передача тревоги» на Сервер в настраиваемом режиме – каждые 3...99 секунд в течение 5 минут, затем по алгоритму понижения частоты передачи данных и переход в состояние 02, показанный индикацией в виде частого непрерывного мигания красным светодиодом.

В состоянии «Тревога получена» (03) кнопка переходит после получения подтверждения о доставке сообщения о тревоге на Сервер. При этом устройство продолжает отправлять тревожные сообщения раз в 2 минуты в течение часа, и затем понижать частоту по алгоритму. Индикация в состоянии «Тревога получена» состоит из коротких вспышек красным светодиодом каждые 2 секунды.

В состоянии «Отмена тревоги» (04) устройство переходит из состояний (02) и (03) при нажатии и удержании кнопки в течение 0...25 секунд (настраивается Пользователем). При этом устройство продолжает передавать сообщения каждые 10 секунд в течение 5 минут, после чего переходит в состояние (01). При этом индикация сменяется на двойные зеленые вспышки при отправлении каждого сообщения.

В состоянии «Тревога принята оператором» (05) устройство переходит после получения подтверждения о принятии тревоги в работу. При этом устройство сменяет индикацию на непрерывное свечение красного светодиода, продолжает отправлять тревожные сообщения раз в 2 минуты в течение часа, и затем понижает частоту по алгоритму.

Состояние «Простой» (06) При включенном режиме отправки (Простой), при нажатии кнопки, на сервер однократно отправляется пакет с режимом работы 06. Все остальное время (Ожидание).



Понижение частоты передачи данных осуществляется в соответствии с алгоритмом до тех пор, пока период передачи не станет равным установленному для состояния (01) «Ожидание». В таком случае дальнейшее понижение не осуществляется.

Отрезок 5...60 минут – передача сообщения каждые 2 минуты

Отрезок 1...3 часа – передача сообщения каждые 5 минут

Отрезок 3...6 часов – передача сообщения каждые 15 минут

Отрезок 6...12 часов – передача сообщения каждые 30 минут

Отрезок 12...24 часа – передача сообщения каждые 60 минут

По истечении 24 часов отправлять сообщения в соответствии с расписанием, установленным для состояния (01).

При понижении заряда батареи до 10% устройство сменяет индикацию на вспышивание красным светодиодом раз в 30 секунд и каждый час добавляет в черный ящик сообщение о низком заряде батареи для отправки на Сервер.

В чёрном ящике устройства сохраняется до 200 сообщений. Если сообщение не было отправлено, оно сохраняется в черном ящике до следующего сеанса связи по расписанию или по тревоге. Сообщения при этом отправляются по принципу FIFO. Исключение составляют сообщения тревоги – они имеют приоритет и отправляются без очереди.

Если параметр «Запрашивать подтверждение» включен, то устройство будет отправлять следующий пакет только после получения подтверждения о доставке предыдущего. Если такое подтверждение не получено после выполнения указанного в настройках количества повторений пакетов, Smart-WB0101 завершает сеанс связи до следующего по расписанию. При этом устройство продолжает формировать пакеты данных согласно установленному периоду и записывать в память. Непереданные пакеты остаются в памяти устройства до следующего сеанса связи.

При выключенном параметре «Запрашивать подтверждение», устройство отправляет в сеть все накопленные пакеты по порядку с самого раннего до самого последнего. Проверки доставки пакетов в таком режиме нет. Непереданных пакетов в памяти устройства не остаётся.

Время внутренних часов устанавливается автоматически при подключении к «Vega LoRaWAN Configurator» через USB, а также может быть скорректировано через LoRaWAN®.

РАДИОКАНАЛ FSK

Для локального беспроводного подключения к персональному компьютеру в устройстве реализовано переключение между режимами модуляции LoRa и FSK, то есть реализован радиоканал FSK.

Для организации такого подключения используется дополнительное устройство «Vega FSK Dongle», которое подключается к USB-порту компьютера.

Для чтения и изменения параметров устройства используется программа «Vega LoRaWAN Configurator».

Радиоканал FSK позволяет организовать локальное беспроводное (до нескольких десятков метров) подключение к устройству для чтения и изменения его параметров.

Для подключения по FSK потребуется:

- ⦿ устройство «Vega FSK Dongle», которое подключается к USB-порту персонального компьютера;
- ⦿ ключ FSK, который индивидуален для каждого устройства и предоставляется по запросу вместе с идентификационными номерами и ключами сети LoRaWAN®.

ФУНКЦИОНАЛ

Кнопка Vega Smart-WB0101 является устройством класса А (по классификации LoRaWAN®) и обеспечивает следующий функционал:

- ⦿ поддержка ADR (Adaptive Data Rate)
- ⦿ поддержка отправки пакетов с подтверждением (настраивается)
- ⦿ отправка тревожного пакета при нажатии на кнопку
- ⦿ измерение заряда встроенной батареи в %

МАРКИРОВКА

Маркировка устройства выполнена в виде наклеиваемой этикетки, которая содержит:

- ⦿ Наименование изделия;
- ⦿ DevEUI;
- ⦿ Месяц и год выпуска изделия;
- ⦿ Знаки сертификации.

Этикетка располагается в трех местах - на корпусе устройства, в паспорте и на упаковочной коробке.

Кроме того, на упаковочной коробке располагается дополнительная этикетка, содержащая:

- ⦿ Информацию о версии встроенного программного обеспечения;
- ⦿ QR-код, в котором содержатся ключи активации устройства в сети LoRaWAN®, дата производства и другие идентификаторы.

2 ТЕХНИЧЕСКИЕ ХАРАКТЕРИСТИКИ

ХАРАКТЕРИСТИКИ УСТРОЙСТВА

ОСНОВНЫЕ	
Интерфейс	UART, FSK
Диапазон рабочих температур	0...+50 °C
LORAWAN®	
Класс устройства LoRaWAN®	A
Количество каналов LoRaWAN®	16
Частотные планы, поддерживаемые по умолчанию	RU868, EU868, KZ865, произвольный (на основе EU868)
Частотные планы, доступные под заказ	IN865, AS923, AU915, KR920, US915
Способ активации в сети LoRaWAN®	ABP или OTAA
Период выхода на связь	5, 15, 30 минут, 1, 6, 12 или 24 часа
Объем памяти для накопления пакетов	200 пакетов
Тип антенны LoRa	внутренняя
Чувствительность	-138 dBm
Дальность радиосвязи, в плотной городской застройке	до 5 км
Дальность радиосвязи в сельской местности	до 15 км
Мощность передатчика по умолчанию	25 мВт (настраивается)
ПИТАНИЕ	
Заменяемая батарея	2 x AAA
Расчетное число отправленных устройством пакетов при настройках по умолчанию, не менее	15 000
КОРПУС	
Размеры корпуса	76 x 76 x 20 мм
Степень защиты корпуса	IP65

НАСТРОЙКИ ПО УМОЛЧАНИЮ

ПАРАМЕТР	ЗНАЧЕНИЕ
Частотный план	RU868
Способ активации в сети	ОТАА
Автоматическое управление скоростью	включено
Запрашивать подтверждение	выключено
Задержка открытия первого приемного окна (Rx 1 delay)	1 секунда
Задержка на подтверждение присоединения к сети (Join accept delay)	5 секунд
Количество повторений отправки пакета	1
Скорость	DR0
Мощность передатчика	25 мВт (14 дБм)
Время определения долгого нажатия на кнопку, с	10
Период отправки тревожных сообщений, с	10
Период передачи данных	24 часа
Период сбора данных	24 часа
Часовой пояс	UTC +00:00

Для изменения настроек устройства необходимо подключиться к нему с помощью программы «Vega LoRaWAN Configurator». Вы можете скачать её на сайте в разделе «Программное обеспечение», там же находится руководство по работе с конфигуратором. [Перейти на страницу программы.](#)

3 РАБОТА С УСТРОЙСТВОМ

ВНЕШНИЙ ВИД УСТРОЙСТВА

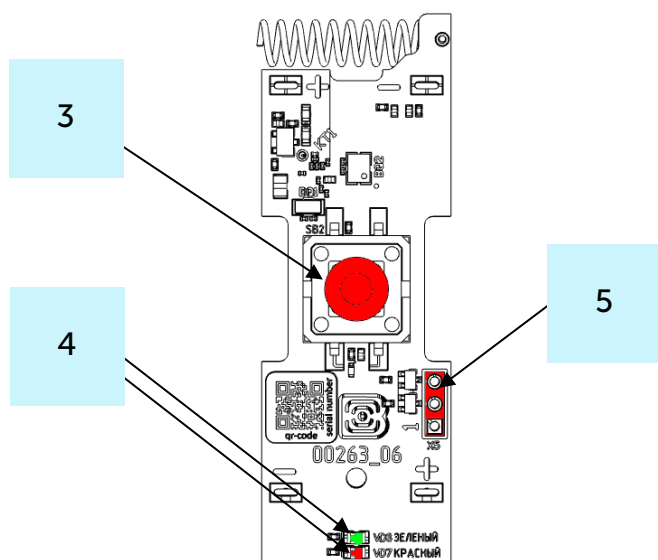
Устройство Вега Smart-WB0101 представлено в небольшом пластиковом корпусе с возможностью крепления на двусторонний скотч.



1 – светодиодный индикатор

2 – область нажатия

Контакты для подключения расположены внутри корпуса на плате.



3 – кнопка

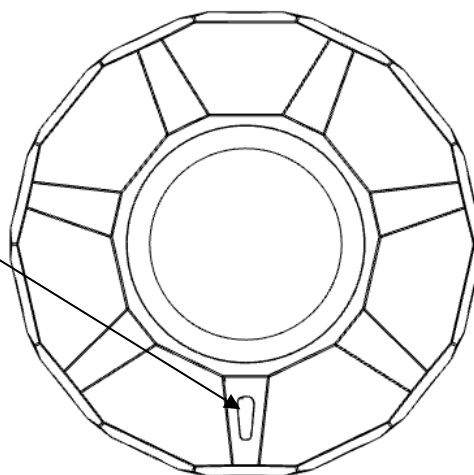
4 – светодиодный индикатор

5 – разъем UART

ИНДИКАЦИЯ

На лицевой части устройства расположен двухцветный индикатор.

Индикатор на корпусе устройства



СИГНАЛ ИНДИКАТОРА НА ПЛАТЕ		ЗНАЧЕНИЕ
	Одна длинная вспышка красного цвета	Устройство успешно присоединено к сети и в активном режиме
	Три длинных вспышки	Попытка присоединения окончилась неудачей
	Одна короткая вспышка зеленого цвета раз в 30 секунд	Состояние (01) «Ожидание»
	Две длинные зеленые вспышки подряд	Переход в состояние «Ожидание»
	Серия коротких вспышек красного цвета	Состояние (02) «Отправка тревоги» Идёт процесс присоединения к сети
	Короткие вспышки красного цвета по 0,5 с раз в 2 секунды	Состояние (03) «Тревога получена»
	Две короткие зеленые вспышки подряд	Отправка сообщения в состоянии (04) «Отмена тревоги»
	Непрерывное свечение красного цвета	Состояние (05) «Тревога принята оператором»
	Одна короткая вспышка красного цвета раз в 30 секунд	Заряд батареи менее или равен 10%

РЕКОМЕНДАЦИИ ПО МОНТАЖУ

Для обеспечения устойчивой радиосвязи между базовой станцией и оконечным устройством рекомендуется избегать установки оборудования в места, представляющие собой непреодолимые преграды для прохождения радиосигнала, такие как: армированные перекрытия и стены, подвальные помещения, подземные сооружения и колодцы, стальные короба и т. д.

При разворачивании сети, включающей в себя большое количество оконечных устройств, необходимым этапом является выполнение работ по радиопланированию с проведением натуральных экспериментов.

Кнопка должна быть установлена таким образом, чтобы Пользователь имел возможность быстро произвести её нажатие в случае возникновения тревожного события.

Не следует устанавливать кнопку вблизи объектов, являющихся мощными источниками тепла или имеющих свойство быстро менять свою температуру (камины, печи, кондиционеры, радиаторы отопления и т. п.), в местах с сильными потоками воздуха или возможностью попадания прямых солнечных лучей.

Стена, на которую устанавливается кнопка, не должна подвергаться сильным вибрациям. Поверхность, на которую устанавливается кнопка, должна быть ровной и гладкой, поскольку это обеспечивает герметичность соединения.

Не рекомендуется загромождать доступ Пользователя к кнопке посторонними предметами.



Перед началом монтажных работ необходимо убедиться, что на оборудовании установлена последняя версия прошивки

Для осуществления монтажа понадобится:

- ⊙ ноутбук
- ⊙ Beza USB-UART преобразователь или Beza FSK Dongle

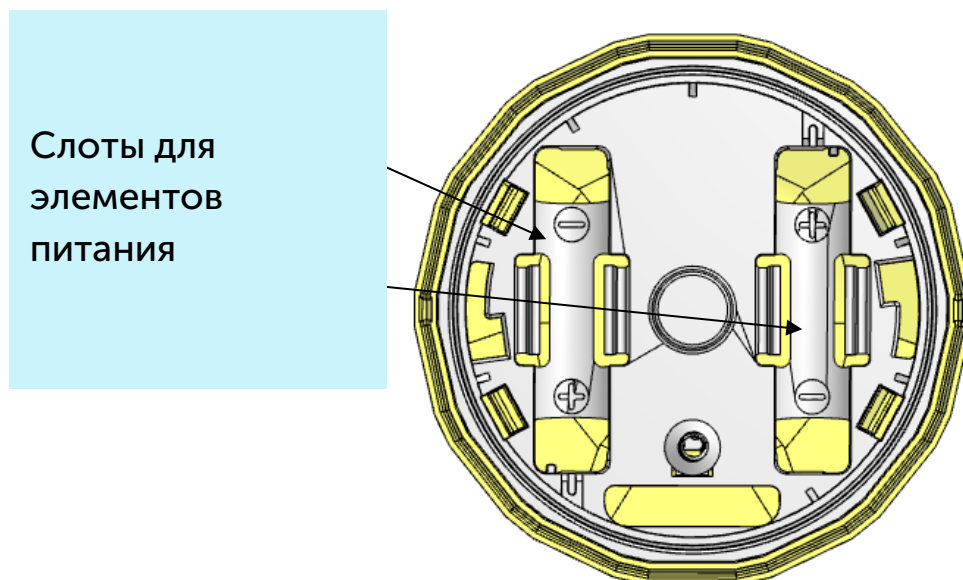


Изначально устройство не подключено к питанию, так как батареи не установлены

Пошаговый монтаж выглядит следующим образом:

1. Настройка всех устройств и подключение их в общую сеть (см. Руководство по разворачиванию сети) – как правило выполняется в офисе.

2. Определение удачных мест для монтажа на объекте с помощью тестера сети.
3. Установить батареи. Для этого необходимо открутить заднюю крышку устройства и поместить элементы питания типоразмера AAA в соответствующие слоты, соблюдая полярность.



4. Запуск устройства – перевод в режим «Активный» и регистрация в сети произойдет после установки батареи или нажатия на кнопку.



В случае неуспешной попытки присоединения к сети устройство продолжит накопление данных и будет осуществлять попытки присоединения к сети раз в 6 часов или до момента нажатия на кнопку.

5. Сборка устройства.
6. Монтаж кнопки на объекте.
7. С помощью ноутбука убедиться, что устройство успешно передает данные.

4 ПРОТОКОЛ ОБМЕНА – ВЕРСИЯ 2.0

В данном разделе описан протокол обмена данными Smart-WB0101 с сетью LoRaWAN®.



В полях, состоящих из нескольких байт, используется порядок следования little-endian

SMART-WB0101 ПЕРЕДАЕТ ПАКЕТЫ СЛЕДУЮЩИХ ТИПОВ

1. Пакет с информацией о режиме работы кнопки, передается на LoRaWAN® порт 2

Размер в байтах	Описание поля	Тип
1 байт	Режим работы кнопки 01 - Ожидание 02 - Передача тревоги 03 - Тревога получена сервером 04 - Отмена тревоги 05 - Тревога принята оператором 06 - Нажатие, включен режим простой	uint8
1 байт	Заряд батареи, %	uint8
4 байта	Время формирования пакета (unixtime UTC)	uint32
1 байт	Температура, °C	uint8

2. Пакет с настройками - передается устройством на LoRaWAN® порт 3 при получении команды запроса настроек, а также после присоединения к сети

Размер в байтах	Описание поля	Тип
1 байт	Тип пакета, для данного пакета == 0	uint8
2 байт	ID параметра	uint16
1 байт	Длина данных (len)	uint8
len байт	Значение параметра	-----
2 байт	ID параметра	uint16
1 байт	Длина данных (len)	uint8
len байт	Значение параметра	-----
...
2 байт	ID параметра	uint16
1 байт	Длина данных (len)	uint8
len байт	Значение параметра	-----

SMART-WB0101 ПРИНИМАЕТ ПАКЕТЫ СЛЕДУЮЩИХ ТИПОВ

1. Пакет с запросом настроек (стандартный) – передается приложением на LoRaWAN® порт 3

Размер в байтах	Описание поля	Тип данных
1 байт	Тип пакета, для данного пакета == 01	uint8

В ответ на данный пакет устройство пришлет пакет с настройками.

2. Пакет с настройками, полностью идентичен пакету от устройства, передается приложением на LoRaWAN® порт 3

Размер в байтах	Описание поля	Тип
1 байт	Тип пакета, для данного пакета == 0	uint8
2 байт	ID параметра	uint16
1 байт	Длина данных (len)	uint8
len байт	Значение параметра	-----
2 байт	ID параметра	uint16
1 байт	Длина данных (len)	uint8
len байт	Значение параметра	-----
...
2 байт	ID параметра	uint16
1 байт	Длина данных (len)	uint8
len байт	Значение параметра	-----

Передаваемый на устройство пакет с настройками может содержать не все настройки, поддерживаемые устройством, а только ту их часть, которую необходимо изменить.

Таблица ID настроек Vega Smart-WB0101 и их возможных значений



В таблице указаны значения в DEC, при отправке данные значения требуется перевести в HEX

ID настройки	Описание	Длина данных	Принимаемые значения
4	Запрашивать подтверждение	1 байт	1 – запрашивать 2 – не запрашивать
8	Количество переповторов пакета	1 байт	от 1 до 15

16	Период передачи данных	1 байт	1 – 1 час 2 – 6 часов 3 – 12 часов 4 – 24 часа 5 – 5 минут 6 – 15 минут 7 – 30 минут
48	Время фиксации долгого нажатия кнопки	1 байт	от 0 до 25 секунд
49	Период сбора данных	1 байт	1 – 1 час 2 – 6 часов 3 – 12 часов 4 – 24 часа 5 – 5 минут 6 – 15 минут 7 – 30 минут
55	Часовой пояс, в минутах	2 байт	от -720 до 840
78	Период отправки сообщений в режиме тревоги в секундах	1 байт	от 1 до 99
127	Запрет на снятие тревоги путём её длительного удержания в нажатом положении	1 байт	1 - включён 0 - выключен
305	Режим отправки уведомлений	1 байт	1 - простой 0 - с подтверждением

3. Пакет смены режима на «Тревога получена сервером» – передается приложением на LoRaWAN® порт 2

Размер в байтах	Описание поля	Тип данных
1 байт	Тип пакета, для данного пакета == 03	uint8

4. Пакет смены режима на «Ожидание» из состояния «Отмена тревоги» – передается приложением на LoRaWAN® порт 2

Размер в байтах	Описание поля	Тип данных
1 байт	Тип пакета, для данного пакета == 04	uint8

5. Пакет смены режима на «Тревога получена оператором» – передается приложением на LoRaWAN® порт 2

Размер в байтах	Описание поля	Тип данных
1 байт	Тип пакета, для данного пакета == 05	uint8

6. Пакет смены режима на «Ожидание» – передается приложением на LoRaWAN® порт 2

Размер в байтах	Описание поля	Тип данных
1 байт	Тип пакета, для данного пакета == 06	uint8

5 ПРАВИЛА ХРАНЕНИЯ И ТРАНСПОРТИРОВАНИЯ

Устройства Smart-WB0101 должны храниться в заводской упаковке в отапливаемых помещениях при температуре от +5 °С до +40 °С и относительной влажности не более 85%.

Транспортирование устройств допускается в крытых грузовых отсеках всех типов на любые расстояния при температуре от -40 °С до +70 °С.

6 КОМПЛЕКТ ПОСТАВКИ

Устройство Smart-WB0101 поставляется в следующей комплектации:

Кнопка Beza Smart-WB0101 – 1 шт.

Батарея AAA – 2 шт.

Паспорт – 1 шт.

7 ГАРАНТИЙНЫЕ ОБЯЗАТЕЛЬСТВА

Изготовитель гарантирует соответствие изделия действующей технической документации при соблюдении условий хранения, транспортирования и эксплуатации, указанных в «Руководстве по эксплуатации».

Гарантийный срок эксплуатации – 36 месяцев. Гарантия не распространяется на элементы питания.

Гарантийный срок эксплуатации исчисляется со дня отметки о продаже в паспорте изделия, а при отсутствии такой отметки с даты выпуска. В течение гарантийного срока изготовитель обязан предоставить услуги по ремонту или заменить вышедшее из строя устройство или его составные части.

Изготовитель не несёт гарантийных обязательств при выходе изделия из строя, если:

- ⦿ изделие не имеет паспорта;
- ⦿ в паспорте не проставлен штамп ОТК и/или отсутствует наклейка с информацией об устройстве;
- ⦿ заводской номер (DevEUI, EMEI), нанесённый на изделие, отличается от заводского номера (DevEUI, EMEI), указанного в паспорте;
- ⦿ изделие подвергалось вмешательствам в конструкцию и/или программное обеспечение, не предусмотренным эксплуатационной документацией;
- ⦿ изделие имеет механические, электрические и/или иные повреждения и дефекты, возникшие при нарушении условий транспортирования, хранения и эксплуатации;
- ⦿ изделие имеет следы ремонта вне сервисного центра предприятия-изготовителя;
- ⦿ компоненты изделия имеют внутренние повреждения, вызванные попаданием внутрь посторонних предметов/жидкостей и/или стихийными бедствиями (наводнение, пожар и т. п.).

Средний срок службы изделия – 5 лет.

При возникновении гарантийного случая следует обратиться в сервисный центр по адресу:

630009, г. Новосибирск, ул. Большевистская, 119А.

Контактный телефон +7 (383) 206-41-35.

e-mail: remont@vega-absolute.ru

ИНФОРМАЦИЯ О ДОКУМЕНТЕ

Заголовок	Кнопка подачи сигнала в сеть LoRaWAN® Smart-WB0101
Тип документа	Руководство
Код документа	B05-WB0101-01
Номер и дата последней ревизии	03 от 05.02.2024

История ревизий

Ревизия	Дата	Имя	Комментарии
01	13.07.2022	ХМА	Дата создания документа
02	16.02.2023	ХМА	Мелкие правки
03	05.02.2024	ХМА	Мелкие правки



vega-absolute.ru

Руководство по эксплуатации © ООО «Вега-Абсолют» 2022-2024